
Ordenação*

Última alteração: 26 de Março de 2004

*Transparências elaboradas por Fabiano C. Botelho e Nivio Ziviani

Ordenação

- Introdução - Conceitos Básicos
- Ordenação Interna
 - Ordenação por Seleção
 - Ordenação por Inserção
 - Shellsort
 - Quicksort
 - Heapsort
 - Ordenação Parcial
 - * Seleção Parcial
 - * Inserção Parcial
 - * Heapsort Parcial
 - * Quicksort Parcial
- Ordenação Externa
 - Intercalação Balanceada de Vários Caminhos
 - Implementação por meio de Seleção por Substituição
 - Considerações Práticas
 - Intercalação Polifásica
 - Quicksort Externo

Introdução - Conceitos Básicos

- Ordenar: processo de reorganizar um conjunto de objetos em uma ordem ascendente ou descendente.
- A ordenação visa facilitar a recuperação posterior de itens do conjunto ordenado.
 - Dificuldade de se utilizar um catálogo telefônico se os nomes das pessoas não estivessem listados em ordem alfabética.
- Notação utilizada nos algoritmos:
 - Os algoritmos trabalham sobre os registros de um arquivo.
 - Cada registro possui uma **chave** utilizada para controlar a ordenação.
 - Podem existir outros componentes em um registro.

Introdução - Conceitos Básicos

- Estrutura de um registro:

```
type Item = record  
    Chave: ChaveTipo;  
    { outros componentes }  
end;
```

- Qualquer tipo de chave sobre o qual exista uma regra de ordenação bem-definida pode ser utilizado.
- Um método de ordenação é **estável** se a ordem relativa dos itens com chaves iguais não se altera durante a ordenação.
- Alguns dos métodos de ordenação mais eficientes não são estáveis.
- A estabilidade pode ser forçada quando o método é não-estável.
- Sedgwick (1988) sugere agregar um pequeno índice a cada chave antes de ordenar, ou então aumentar a chave de alguma outra forma.

Introdução - Conceitos Básicos

- Classificação dos métodos de ordenação:
 - Ordenação interna: arquivo a ser ordenado cabe todo na memória principal.
 - Ordenação externa: arquivo a ser ordenado não cabe na memória principal.
- Diferenças entre os métodos:
 - Em um método de ordenação interna, qualquer registro pode ser imediatamente acessado.
 - Em um método de ordenação externa, os registros são acessados seqüencialmente ou em grandes blocos.
- A maioria dos métodos de ordenação é baseada em **comparações** das chaves.
- Existem métodos de ordenação que utilizam o princípio da **distribuição**.

Introdução - Conceitos Básicos

- Exemplo de ordenação por distribuição:
considere o problema de ordenar um baralho com 52 cartas na ordem:

$$A < 2 < 3 < \dots < 10 < J < Q < K$$

e

$$\clubsuit < \diamondsuit < \heartsuit < \spadesuit.$$

- Algoritmo:
 1. Distribuir as cartas abertas em treze montes: ases, dois, três, ..., reis.
 2. Colete os montes na ordem especificada.
 3. Distribua novamente as cartas abertas em quatro montes: paus, ouros, copas e espadas.
 4. Colete os montes na ordem especificada.

Introdução - Conceitos Básicos

- Métodos como o ilustrado são também conhecidos como **ordenação digital**, **radixsort** ou **bucketsort**.
- O método não utiliza comparação entre chaves.
- Uma das dificuldades de implementar este método está relacionada com o problema de lidar com cada monte.
- Se para cada monte nós reservarmos uma área, então a demanda por memória extra pode tornar-se proibitiva.
- O custo para ordenar um arquivo com n elementos é da ordem de $O(n)$.

Ordenação Interna

- Na escolha de um algoritmo de ordenação interna deve ser considerado o tempo gasto pela ordenação.
- Sendo n o número registros no arquivo, as medidas de complexidade relevantes são:
 - Número de comparações $C(n)$ entre chaves.
 - Número de movimentações $M(n)$ de itens do arquivo.
- O uso econômico da memória disponível é um requisito primordial na ordenação interna.
- Métodos de ordenação *in situ* são os preferidos.
- Métodos que utilizam listas encadeadas não são muito utilizados.
- Métodos que fazem cópias dos itens a serem ordenados possuem menor importância.

Ordenação Interna

- Classificação dos métodos de ordenação interna:
 - Métodos simples:
 - * Adequados para pequenos arquivos.
 - * Requerem $O(n^2)$ comparações.
 - * Produzem programas pequenos.
 - Métodos eficientes:
 - * Adequados para arquivos maiores.
 - * Requerem $O(n \log n)$ comparações.
 - * Usam menos comparações.
 - * As comparações são mais complexas nos detalhes.
 - * Métodos simples são mais eficientes para pequenos arquivos.

Ordenação Interna

- Tipos de dados e variáveis utilizados nos algoritmos de ordenação interna:

```
type Indice = 0..MaxTam;  
      Vetor  = array [Indice] of Item;  
var A: Vetor;
```

- O índice do vetor vai de 0 até $MaxTam$, devido às chaves **sentinelas**.
- O vetor a ser ordenado contém chaves nas posições de 1 até n .

Ordenação por Seleção

- Um dos algoritmos mais simples de ordenação.
- Algoritmo:
 - Selecione o menor item do vetor.
 - Troque-o com o item da primeira posição do vetor.
 - Repita essas duas operações com os $n - 1$ itens restantes, depois com os $n - 2$ itens, até que reste apenas um elemento.
- O método é ilustrado abaixo:

	1	2	3	4	5	6
Chaves iniciais:	<i>O</i>	<i>R</i>	<i>D</i>	<i>E</i>	<i>N</i>	<i>A</i>
$i = 1$	A	<i>R</i>	<i>D</i>	<i>E</i>	<i>N</i>	O
$i = 2$	<i>A</i>	D	R	<i>E</i>	<i>N</i>	<i>O</i>
$i = 3$	<i>A</i>	<i>D</i>	E	R	<i>N</i>	<i>O</i>
$i = 4$	<i>A</i>	<i>D</i>	<i>E</i>	N	R	<i>O</i>
$i = 5$	<i>A</i>	<i>D</i>	<i>E</i>	<i>N</i>	O	R

- As chaves em negrito sofreram uma troca entre si.

Ordenação por Seleção

```
procedure Selecao (var A: Vetor; var n: Indice);
var i, j, Min: Indice;
    x      : Item;
begin
for i := 1 to n - 1 do
    begin
    Min := i;
    for j := i + 1 to n do
        if A[j].Chave < A[Min].Chave
        then Min := j;
    x := A[Min]; A[Min] := A[i]; A[i] := x;
    end;
end;
```

Análise

- Comparações entre chaves e movimentações de registros:

$$C(n) = \frac{n^2}{2} - \frac{n}{2}$$

$$M(n) = 3(n - 1)$$

- A atribuição $Min := j$ é executada em média $n \log n$ vezes, Knuth (1973).

Ordenação por Seleção

Vantagens:

- Custo linear no tamanho da entrada para o número de movimentos de registros.
- É o algoritmo a ser utilizado para arquivos com registros muito grandes.
- É muito interessante para arquivos pequenos.

Desvantagens:

- O fato de o arquivo já estar ordenado não ajuda em nada, pois o custo continua quadrático.
- O algoritmo não é **estável**.

Ordenação por Inserção

- Método preferido dos jogadores de **cartas**.
- Algoritmo:
 - Em cada passo a partir de $i=2$ faça:
 - * Selecione o i -ésimo item da seqüência fonte.
 - * Coloque-o no lugar apropriado na seqüência destino de acordo com o critério de ordenação.
- O método é ilustrado abaixo:

	1	2	3	4	5	6
Chaves iniciais:	O	<i>R</i>	<i>D</i>	<i>E</i>	<i>N</i>	<i>A</i>
$i = 2$	O	R	<i>D</i>	<i>E</i>	<i>N</i>	<i>A</i>
$i = 3$	D	O	R	<i>E</i>	<i>N</i>	<i>A</i>
$i = 4$	D	E	O	R	<i>N</i>	<i>A</i>
$i = 5$	D	E	N	O	R	<i>A</i>
$i = 6$	A	D	E	N	O	R

- As chaves em negrito representam a seqüência destino.

Ordenação por Inserção

```
procedure Insercao (var A: Vetor; var n: Indice);  
var i , j: Indice;  
    x    : Item;  
begin  
for i := 2 to n do  
    begin  
        x := A[i];  
        j := i - 1;  
        A[0] := x; { sentinela }  
        while x.Chave < A[j].Chave do  
            begin  
                A[j + 1] := A[j];  
                j := j - 1;  
            end;  
        A[j + 1] := x;  
    end;  
end;
```

Ordenação por Inserção

Considerações sobre o algoritmo:

- O processo de ordenação pode ser terminado pelas condições:
 - Um item com chave menor que o item em consideração é encontrado.
 - O final da seqüência destino é atingido à esquerda.
- Solução:
 - Utilizar um registro **sentinela** na posição zero do vetor.

Ordenação por Inserção

Análise

- Seja $C(n)$ a função que conta o número de comparações.
- No anel mais interno, na i -ésima iteração, o valor de C_i é:

$$\text{melhor caso} : C_i(n) = 1$$

$$\text{pior caso} : C_i(n) = i$$

$$\text{caso médio} : C_i(n) = \frac{1}{i}(1 + 2 + \dots + i) = \frac{i+1}{2}$$

- Assumindo que todas as permutações de n são igualmente prováveis no caso médio, temos:

$$\text{melhor caso} : C(n) = (1 + 1 + \dots + 1) = n - 1$$

$$\text{pior caso} : C(n) = (2 + 3 + \dots + n) = \frac{n^2}{2} + \frac{n}{2} - 1$$

$$\text{caso médio} : C(n) = \frac{1}{2}(3 + 4 + \dots + n + 1) = \frac{n^2}{4} + \frac{3n}{4} - 1$$

Ordenação por Inserção

Análise

- Seja $M(n)$ a função que conta o número de movimentações de registros.
- O número de movimentações na i -ésima iteração é:

$$M_i(n) = C_i(n) - 1 + 3 = C_i(n) + 2$$

- Logo, o número de movimentos é:

$$\begin{aligned} \text{melhor caso} & : M(n) = (3 + 3 + \dots + 3) = \\ & 3(n - 1) \end{aligned}$$

$$\begin{aligned} \text{pior caso} & : M(n) = (4 + 5 + \dots + n + 2) = \\ & \frac{n^2}{2} + \frac{5n}{2} - 3 \end{aligned}$$

$$\begin{aligned} \text{caso médio} & : M(n) = \frac{1}{2}(5 + 6 + \dots + n + 3) = \\ & \frac{n^2}{4} + \frac{11n}{4} - 3 \end{aligned}$$

Ordenação por Inserção

- O número mínimo de comparações e movimentos ocorre quando os itens estão originalmente em ordem.
- O número máximo ocorre quando os itens estão originalmente na ordem reversa.
- É o método a ser utilizado quando o arquivo está “quase” ordenado.
- É um bom método quando se deseja adicionar uns poucos itens a um arquivo ordenado, pois o custo é linear.
- O algoritmo de ordenação por inserção é **estável**.

Shellsort

- Proposto por Shell em 1959.
- É uma extensão do algoritmo de ordenação por inserção.
- Problema com o algoritmo de ordenação por inserção:
 - Troca itens adjacentes para determinar o ponto de inserção.
 - São efetuadas $n - 1$ comparações e movimentações quando o menor item está na posição mais à direita no vetor.
- O método de Shell contorna este problema permitindo trocas de registros distantes um do outro.

Shellsort

- Os itens separados de h posições são rearranjados.
- Todo h -ésimo item leva a uma seqüência ordenada.
- Tal seqüência é dita estar h -ordenada.
- Exemplo de utilização:

	1	2	3	4	5	6
Chaves iniciais:	<i>O</i>	<i>R</i>	<i>D</i>	<i>E</i>	<i>N</i>	<i>A</i>
$h = 4$	<i>N</i>	<i>A</i>	<i>D</i>	<i>E</i>	<i>O</i>	<i>R</i>
$h = 2$	<i>D</i>	<i>A</i>	<i>N</i>	<i>E</i>	<i>O</i>	<i>R</i>
$h = 1$	<i>A</i>	<i>D</i>	<i>E</i>	<i>N</i>	<i>O</i>	<i>R</i>

- Quando $h = 1$ Shellsort corresponde ao algoritmo de inserção.

Shellsort

- Como escolher o valor de h :

- Seqüência para h :

$$h(s) = 3h(s - 1) + 1, \quad \text{para } s > 1$$

$$h(s) = 1, \quad \text{para } s = 1.$$

- Knuth (1973, p. 95) mostrou experimentalmente que esta seqüência é difícil de ser batida por mais de 20% em eficiência.
- A seqüência para h corresponde a 1, 4, 13, 40, 121, 364, 1.093, 3.280, ...

Shellsort

```
procedure Shellsort (var A: Vetor; var n: Indice);  
label 999;  
var i, j, h: integer;  
    x      : Item;  
begin  
    h := 1;  
    repeat h := 3 * h + 1 until h >= n;  
    repeat  
        h := h div 3;  
        for i := h + 1 to n do  
            begin  
                x := A[i];  
                j := i;  
                while A[j - h].Chave > x.Chave do  
                    begin  
                        A[j] := A[j - h];  
                        j := j - h;  
                        if j <= h then goto 999;  
                    end;  
                999: A[j] := x;  
            end;  
    until h = 1;  
end;
```

Shellsort

- A implementação do Shellsort não utiliza registros **sentinelas**.
- Seriam necessários h registros sentinelas, uma para cada h -ordenação.

Shellsort

Análise

- A razão da eficiência do algoritmo ainda não é conhecida.
- Ninguém ainda foi capaz de analisar o algoritmo.
- A sua análise contém alguns problemas matemáticos muito difíceis.
- A começar pela própria seqüência de incrementos.
- O que se sabe é que cada incremento não deve ser múltiplo do anterior.
- Conjecturas referente ao número de comparações para a seqüência de Knuth:

$$\text{Conjetura 1} \quad : C(n) = O(n^{1,25})$$

$$\text{Conjetura 2} \quad : C(n) = O(n(\ln n)^2)$$

Shellsort

- Vantagens:
 - Shellsort é uma ótima opção para arquivos de tamanho moderado.
 - Sua implementação é simples e requer uma quantidade de código pequena.
- Desvantagens:
 - O tempo de execução do algoritmo é sensível à ordem inicial do arquivo.
 - O método não é **estável**,

Quicksort

- Proposto por Hoare em 1960 e publicado em 1962.
- É o algoritmo de ordenação interna mais rápido que se conhece para uma ampla variedade de situações.
- Provavelmente é o mais utilizado.
- A idéia básica é dividir o problema de ordenar um conjunto com n itens em dois problemas menores.
- Os problemas menores são ordenados independentemente.
- Os resultados são combinados para produzir a solução final.

Quicksort

- A parte mais delicada do método é o processo de partição.
- O vetor $A[\text{Esq}..\text{Dir}]$ é rearranjado por meio da escolha arbitrária de um **pivô** x .
- O vetor A é particionado em duas partes:
 - A parte esquerda com chaves menores ou iguais a x .
 - A parte direita com chaves maiores ou iguais a x .

Quicksort

- Algoritmo para o particionamento:
 1. Escolha arbitrariamente um **pivô** x .
 2. Percorra o vetor a partir da esquerda até que $A[i] \geq x$.
 3. Percorra o vetor a partir da direita até que $A[j] \leq x$.
 4. Troque $A[i]$ com $A[j]$.
 5. Continue este processo até os apontadores i e j se cruzarem.
- Ao final, o vetor $A[\text{Esq}..\text{Dir}]$ está particionado de tal forma que:
 - Os itens em $A[\text{Esq}], A[\text{Esq} + 1], \dots, A[j]$ são menores ou iguais a x .
 - Os itens em $A[i], A[i + 1], \dots, A[\text{Dir}]$ são maiores ou iguais a x .

Quicksort

- Ilustração do processo de partição:

1	2	3	4	5	6
<i>O</i>	<i>R</i>	<i>D</i>	<i>E</i>	<i>N</i>	<i>A</i>
<i>A</i>	<i>R</i>	<i>D</i>	<i>E</i>	<i>N</i>	<i>O</i>
<i>A</i>	<i>D</i>	<i>R</i>	<i>E</i>	<i>N</i>	<i>O</i>

- O pivô x é escolhido como sendo $A[(i + j) \text{ div } 2]$.
- Como inicialmente $i = 1$ e $j = 6$, então $x = A[3] = D$.
- Ao final do processo de partição i e j se cruzam em $i = 3$ e $j = 2$.

Quicksort

Procedimento Particao:

```
procedure Particao (Esq, Dir: Indice; var i, j: Indice);  
var x, w: Item;  
begin  
    i := Esq; j := Dir;  
    x := A[(i + j) div 2]; { obtem o pivo x }  
    repeat  
        while x.Chave > A[i].Chave do i := i + 1;  
        while x.Chave < A[j].Chave do j := j - 1;  
        if i <= j  
            then begin  
                w := A[i]; A[i] := A[j]; A[j] := w;  
                i := i + 1; j := j - 1;  
            end;  
    until i > j;  
end;
```

- O anel interno do procedimento Particao é extremamente simples.
- Razão pela qual o algoritmo Quicksort é tão rápido.

Quicksort

Procedimento Quicksort:

```
procedure QuickSort (var A: Vetor; var n: Indice);  
{— Entra aqui o procedimento Particao—}  
  procedure Ordena (Esq, Dir: Indice);  
  var i, j: Indice;  
  begin  
    particao (Esq, Dir, i, j);  
    if Esq < j then Ordena (Esq, j);  
    if i < Dir then Ordena (i, Dir);  
  end;  
begin  
  Ordena (1, n);  
end;
```

Quicksort

- Exemplo do estado do vetor em cada chamada recursiva do procedimento Ordena:

Chaves iniciais:	<i>O</i>	<i>R</i>	<i>D</i>	<i>E</i>	<i>N</i>	<i>A</i>
1	<i>A</i>	<i>D</i>	<i>R</i>	<i>E</i>	<i>N</i>	<i>O</i>
2	<i>A</i>	<i>D</i>				
3			<i>E</i>	<i>R</i>	<i>N</i>	<i>O</i>
4				<i>N</i>	<i>R</i>	<i>O</i>
5					<i>O</i>	<i>R</i>
	<i>A</i>	<i>D</i>	<i>E</i>	<i>N</i>	<i>O</i>	<i>R</i>

Quicksort

Análise

- Seja $C(n)$ a função que conta o número de comparações.

- Pior caso:

$$C(n) = O(n^2)$$

- O pior caso ocorre quando, sistematicamente, o pivô é escolhido como sendo um dos extremos de um arquivo já ordenado.
- Isto faz com que o procedimento Ordena seja chamado recursivamente n vezes, eliminando apenas um item em cada chamada.
- O pior caso pode ser evitado empregando pequenas modificações no algoritmo.
- Para isso basta escolher três itens quaisquer do vetor e usar a **mediana dos três** como pivô.

Quicksort

Análise

- Melhor caso:

$$C(n) = 2C(n/2) + n = n \log n - n + 1$$

- Esta situação ocorre quando cada partição divide o arquivo em duas partes iguais.
- Caso médio de acordo com Sedgewick e Flajolet (1996, p. 17):

$$C(n) \approx 1,386n \log n - 0,846n,$$

- Isso significa que em média o tempo de execução do Quicksort é $O(n \log n)$.

Quicksort

- Vantagens:
 - É extremamente eficiente para ordenar arquivos de dados.
 - Necessita de apenas uma pequena pilha como memória auxiliar.
 - Requer cerca de $n \log n$ comparações em média para ordenar n itens.

- Desvantagens:
 - Tem um pior caso $O(n^2)$ comparações.
 - Sua implementação é muito delicada e difícil:
 - * Um pequeno engano pode levar a efeitos inesperados para algumas entradas de dados.
 - O método não é **estável**.

Heapsort

- Possui o mesmo princípio de funcionamento da ordenação por seleção.
- Algoritmo:
 1. Selecione o menor item do vetor.
 2. Troque-o com o item da primeira posição do vetor.
 3. Repita estas operações com os $n - 1$ itens restantes, depois com os $n - 2$ itens, e assim sucessivamente.
- O custo para encontrar o menor (ou o maior) item entre n itens é $n - 1$ comparações.
- Isso pode ser reduzido utilizando uma fila de prioridades.

Heapsort

Filas de Prioridades

- É uma estrutura de dados onde a chave de cada item reflete sua habilidade relativa de abandonar o conjunto de itens rapidamente.
- Aplicações:
 - SOs usam filas de prioridades, nas quais as chaves representam o tempo em que eventos devem ocorrer.
 - Métodos numéricos iterativos são baseados na seleção repetida de um item com maior (menor) valor.
 - Sistemas de gerência de memória usam a técnica de substituir a página menos utilizada na memória principal por uma nova página.

Heapsort

Filas de Prioridades - Tipo Abstrato de Dados

- Operações:
 1. Constrói uma fila de prioridades a partir de um conjunto com n itens.
 2. Informa qual é o maior item do conjunto.
 3. Retira o item com maior chave.
 4. Insere um novo item.
 5. Aumenta o valor da chave do item i para um novo valor que é maior que o valor atual da chave.
 6. Substitui o maior item por um novo item, a não ser que o novo item seja maior.
 7. Altera a prioridade de um item.
 8. Remove um item qualquer.
 9. Ajunta duas filas de prioridades em uma única.

Heapsort

Filas de Prioridades - Representação

- Representação através de uma lista linear ordenada:
 - Neste caso, Constrói leva tempo $O(n \log n)$.
 - Insere é $O(n)$.
 - Retira é $O(1)$.
 - Ajunta é $O(n)$.
- Representação é através de uma lista linear não ordenada:
 - Neste caso, Constrói tem custo linear.
 - Insere é $O(1)$.
 - Retira é $O(n)$.
 - Ajunta é $O(1)$ para apontadores e $O(n)$ para arranjos.

Heapsort

Filas de Prioridades - Representação

- A melhor representação é através de uma estruturas de dados chamada *heap*:
 - Neste caso, Constrói é $O(n)$.
 - Insere, Retira, Substitui e Altera são $O(\log n)$.
- **Observação:**

Para implementar a operação Ajunta de forma eficiente e ainda preservar um custo logarítmico para as operações Insere, Retira, Substitui e Altera é necessário utilizar estruturas de dados mais sofisticadas, tais como árvores binomiais (Vuillemin, 1978).

Heapsort

Filas de Prioridades - Algoritmos de Ordenação

- As operações das filas de prioridades podem ser utilizadas para implementar algoritmos de ordenação.
- Basta utilizar repetidamente a operação Insere para construir a fila de prioridades.
- Em seguida, utilizar repetidamente a operação Retira para receber os itens na ordem reversa.
- O uso de listas lineares não ordenadas corresponde ao método da seleção.
- O uso de listas lineares ordenadas corresponde ao método da inserção.
- O uso de *heaps* corresponde ao método Heapsort.

Heapsort

Heaps

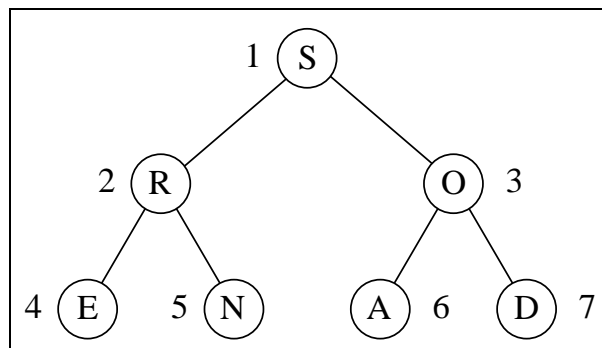
- É uma seqüência de itens com chaves $c[1], c[2], \dots, c[n]$, tal que:

$$c[i] \geq c[2i],$$

$$c[i] \geq c[2i + 1],$$

para todo $i = 1, 2, \dots, n/2$.

- A definição pode ser facilmente visualizada em uma árvore binária completa:



- **árvore binária completa:**
 - Os nós são numerados de 1 a n .
 - O primeiro nó é chamado raiz.
 - O nó $\lfloor k/2 \rfloor$ é o pai do nó k , para $1 < k \leq n$.
 - Os nós $2k$ e $2k + 1$ são os filhos à esquerda e à direita do nó k , para $1 \leq k \leq \lfloor k/2 \rfloor$.

Heapsort

Heaps

- As chaves na árvore satisfazem a condição do *heap*.
- A chave em cada nó é maior do que as chaves em seus filhos.
- A chave no nó raiz é a maior chave do conjunto.
- Uma árvore binária completa pode ser representada por um array:

1	2	3	4	5	6	7
<i>S</i>	<i>R</i>	<i>O</i>	<i>E</i>	<i>N</i>	<i>A</i>	<i>D</i>

- A representação é extremamente compacta.
- Permite caminhar pelos nós da árvore facilmente.
- Os filhos de um nó i estão nas posições $2i$ e $2i + 1$.
- O pai de um nó i está na posição $i \text{ div } 2$.

Heapsort

Heaps

- Na representação do *heap* em um arranjo, a maior chave está sempre na posição 1 do vetor.
- Os algoritmos para implementar as operações sobre o *heap* operam ao longo de um dos caminhos da árvore.
- Um algoritmo elegante para construir o *heap* foi proposto por Floyd em 1964.
- O algoritmo não necessita de nenhuma memória auxiliar.
- Dado um vetor $A[1], A[2], \dots, A[n]$.
- Os itens $A[n/2 + 1], A[n/2 + 2], \dots, A[n]$ formam um *heap*:
 - Neste intervalo não existem dois índices i e j tais que $j = 2i$ ou $j = 2i + 1$.

Heapsort

Heaps

- Algoritmo:

	1	2	3	4	5	6	7
Chaves iniciais:	<i>O</i>	<i>R</i>	<i>D</i>	<i>E</i>	<i>N</i>	<i>A</i>	<i>S</i>
Esq = 3	<i>O</i>	<i>R</i>	S	<i>E</i>	<i>N</i>	<i>A</i>	D
Esq = 2	<i>O</i>	<i>R</i>	<i>S</i>	<i>E</i>	<i>N</i>	<i>A</i>	<i>D</i>
Esq = 1	S	<i>R</i>	O	<i>E</i>	<i>N</i>	<i>A</i>	<i>D</i>

- Os itens de $A[4]$ a $A[7]$ formam um *heap*.
- O *heap* é estendido para a esquerda ($Esq = 3$), englobando o item $A[3]$, pai dos itens $A[6]$ e $A[7]$.
- A condição de *heap* é violada:
 - O *heap* é refeito trocando os itens D e S.
- O item R é incluindo no *heap* ($Esq = 2$), o que não viola a condição de *heap*.
- O item O é incluindo no *heap* ($Esq = 1$).
- A Condição de *heap* violada:
 - O *heap* é refeito trocando os itens O e S, encerrando o processo.

Heapsort

Heaps

O Programa que implementa a operação que informa o item com maior chave:

```
function Max (var A: Vetor): Item;  
begin  
    Max := A[1];  
end;
```

Heapsort

Heaps

Programa para refazer a condição de *heap*:

```
procedure Refaz (Esq, Dir: Indice; var A: Vetor);  
label 999;  
var i: Indice;  
      j: integer;  
      x: Item;  
begin  
  i := Esq; j := 2 * i;  
  x := A[i];  
  while j <= Dir do  
    begin  
      if j < Dir  
      then if A[j].Chave < A[j + 1].Chave then j := j+1;  
      if x.Chave >= A[j].Chave then goto 999;  
      A[i] := A[j];  
      i := j; j := 2 * i;  
    end;  
  999: A[i] := x;  
end;
```

Heapsort

Heaps

Programa para construir o *heap*:

```
{-- Usa o procedimento Refaz --}  
procedure Constroi (var A: Vetor; var n: Indice);  
var Esq: Indice;  
begin  
    Esq := n div 2 + 1;  
    while Esq > 1 do  
        begin  
            Esq := Esq - 1;  
            Refaz (Esq, n, A);  
        end;  
end;
```

Heapsort

Heaps

Programa que implementa a operação de retirar o item com maior chave:

```
function RetiraMax (var A: Vetor; var n: Indice): Item;  
begin  
    if n < 1  
    then writeln('Erro: heap vazio')  
    else begin  
        RetiraMax := A[1];  
        A[1] := A[n];  
        n := n - 1;  
        Refaz (1, n, A);  
    end;  
end;
```

Heapsort

Heaps

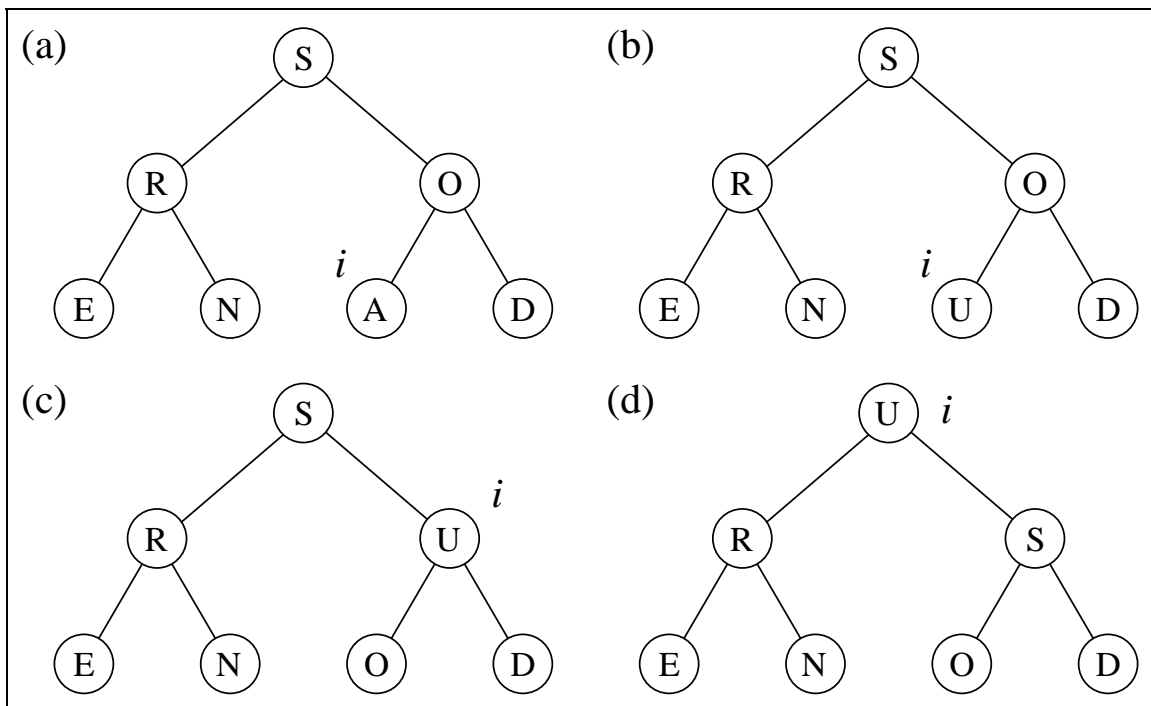
Programa que implementa a operação de aumentar o valor da chave do item i :

```
procedure AumentaChave ( i: Indice; ChaveNova: ChaveTipo;
                        var A: Vetor);
var k: integer;
    x: Item;
begin
    if ChaveNova < A[ i ].Chave
    then writeIn( 'Erro: ChaveNova menor que
                  a chave atual' )
    else begin
        A[ i ].Chave := ChaveNova;
        while ( i > 1 ) and ( A[ i div 2 ].Chave < A[ i ].Chave )
        do begin
            x := A[ i div 2 ];
            A[ i div 2 ] := A[ i ];
            A[ i ] := x;
            i := i div 2;
        end;
    end;
end;
```

Heapsort

Heaps

- Exemplo da operação de aumentar o valor da chave do item na posição i :



- O tempo de execução do procedimento `AumentaChave` em um item do *heap* é $O(\log n)$.

Heapsort

Heaps

Programa que implementa a operação de inserir um novo item no *heap*:

```
const Infinito = MaxInt;  
procedure Insere (var x: Item; var A: Vetor; var n: Indice);  
begin  
    n := n + 1;  
    A[n] := x;  
    A[n].Chave := -Infinito;  
    AumentaChave(n, x.Chave, A);  
end;
```

Heapsort

- Algoritmo:
 1. Construir o *heap*.
 2. Troque o item na posição 1 do vetor (raiz do *heap*) com o item da posição n .
 3. Use o procedimento Refaz para reconstituir o *heap* para os itens $A[1], A[2], \dots, A[n - 1]$.
 4. Repita os passos 2 e 3 com os $n - 1$ itens restantes, depois com os $n - 2$, até que reste apenas um item.

Heapsort

- Exemplo de aplicação do Heapsort:

1	2	3	4	5	6	7
<i>S</i>	<i>R</i>	<i>O</i>	<i>E</i>	<i>N</i>	<i>A</i>	<i>D</i>
<i>R</i>	<i>N</i>	<i>O</i>	<i>E</i>	<i>D</i>	<i>A</i>	<i>S</i>
<i>O</i>	<i>N</i>	<i>A</i>	<i>E</i>	<i>D</i>	<i>R</i>	
<i>N</i>	<i>E</i>	<i>A</i>	<i>D</i>	<i>O</i>		
<i>E</i>	<i>D</i>	<i>A</i>	<i>N</i>			
<i>D</i>	<i>A</i>	<i>E</i>				
<i>A</i>	<i>D</i>					

- O caminho seguido pelo procedimento Refaz para reconstituir a condição do *heap* está em negrito.
- Por exemplo, após a troca dos itens S e D na segunda linha da Figura, o item D volta para a posição 5, após passar pelas posições 1 e 2.

Heapsort

Programa que mostra a implementação do Heapsort:

```

procedure Heapsort (var A: Vetor; var n: Indice);
var Esq, Dir: Indice;
    x      : Item;
{--- Entra aqui o procedimento Refaz---}
{--- Entra aqui o procedimento Constroi---}
begin
    Constroi(A, n);  { constroi o heap }
    Esq := 1;  Dir := n;
    while Dir > 1 do  { ordena o vetor }
        begin
            x := A[1];  A[1] := A[Dir];  A[Dir] := x;
            Dir := Dir - 1;
            Refaz (Esq, Dir, A);
        end;
    end;

```

Análise

- O procedimento Refaz gasta cerca de $\log n$ operações, no pior caso.
- Logo, Heapsort gasta um tempo de execução proporcional a $n \log n$, no pior caso.

Heapsort

- Vantagens:
 - O comportamento do Heapsort é sempre $O(n \log n)$, qualquer que seja a entrada.
- Desvantagens:
 - O anel interno do algoritmo é bastante complexo se comparado com o do Quicksort.
 - O Heapsort não é **estável**.
- Recomendado:
 - Para aplicações que não podem tolerar eventualmente um caso desfavorável.
 - Não é recomendado para arquivos com poucos registros, por causa do tempo necessário para construir o *heap*.

Comparação entre os Métodos

Complexidade:

	Complexidade
Inserção	$O(n^2)$
Seleção	$O(n^2)$
Shellsort	$O(n \log n)$
Quicksort	$O(n \log n)$
Heapsort	$O(n \log n)$

- Apesar de não se conhecer analiticamente o comportamento do Shellsort, ele é considerado um método eficiente).

Comparação entre os Métodos

Tempo de execução:

- Observação: O método que levou menos tempo real para executar recebeu o valor 1 e os outros receberam valores relativos a ele.
- Registros na ordem aleatória:

	5.00	5.000	10.000	30.000
Inserção	11,3	87	161	–
Seleção	16,2	124	228	–
Shellsort	1,2	1,6	1,7	2
Quicksort	1	1	1	1
Heapsort	1,5	1,6	1,6	1,6

- Registros na ordem ascendente:

	500	5.000	10.000	30.000
Inserção	1	1	1	1
Seleção	128	1.524	3.066	–
Shellsort	3,9	6,8	7,3	8,1
Quicksort	4,1	6,3	6,8	7,1
Heapsort	12,2	20,8	22,4	24,6

Comparação entre os Métodos

Tempo de execução:

- Registros na ordem decendente:

	500	5.000	10.000	30.000
Inserção	40,3	305	575	–
Seleção	29,3	221	417	–
Shellsort	1,5	1,5	1,6	1,6
Quicksort	1	1	1	1
Heapsort	2,5	2,7	2,7	2,9

Comparação entre os Métodos

Observações sobre os métodos:

1. Shellsort, Quicksort e Heapsort têm a mesma ordem de grandeza.
2. O Quicksort é o mais rápido para todos os tamanhos aleatórios experimentados.
3. A relação Heapsort/Quicksort se mantém constante para todos os tamanhos.
4. A relação Shellsort/Quicksort aumenta à medida que o número de elementos aumenta.
5. Para arquivos pequenos (500 elementos), o Shellsort é mais rápido que o Heapsort.
6. Quando o tamanho da entrada cresce, o Heapsort é mais rápido que o Shellsort.
7. O Inserção é o mais rápido para qualquer tamanho se os elementos estão ordenados.
8. O Inserção é o mais lento para qualquer tamanho se os elementos estão em ordem descendente.
9. Entre os algoritmos de custo $O(n^2)$, o Inserção é melhor para todos os tamanhos aleatórios experimentados.

Comparação entre os Métodos

Influência da ordem inicial do registros:

	Shellsort			Quicksort			Heapsort		
	5.000	10.000	30.000	5.000	10.000	30.000	5.000	10.000	30.000
Asc	1	1	1	1	1	1	1,1	1,1	1,1
Des	1,5	1,6	1,5	1,1	1,1	1,1	1	1	1
Ale	2,9	3,1	3,7	1,9	2,0	2,0	1,1	1	1

1. O Shellsort é bastante sensível à ordenação ascendente ou descendente da entrada.
2. Em arquivos do mesmo tamanho, o Shellsort executa mais rápido para arquivos ordenados.
3. O Quicksort é sensível à ordenação ascendente ou descendente da entrada.
4. Em arquivos do mesmo tamanho, o Quicksort executa mais rápido para arquivos ordenados.
5. O Quicksort é o mais rápido para qualquer tamanho para arquivos na ordem ascendente.
6. O Heapsort praticamente não é sensível à ordenação da entrada.

Comparação entre os Métodos

Método da Inserção:

- É o mais interessante para arquivos com menos do que 20 elementos.
- O método é estável.
- Possui comportamento melhor do que o método da **bolha (Bubblesort)** que também é estável.
- Sua implementação é tão simples quanto as implementações do Bubblesort e Seleção.
- Para arquivos já ordenados, o método é $O(n)$.
- O custo é linear para adicionar alguns elementos a um arquivo já ordenado.

Comparação entre os Métodos

Método da Seleção:

- É vantajoso quanto ao número de movimentos de registros, que é $O(n)$.
- Deve ser usado para arquivos com registros muito grandes, desde que o tamanho do arquivo não exceda 1.000 elementos.

Comparação entre os Métodos

Shellsort:

- É o método a ser escolhido para a maioria das aplicações por ser muito eficiente para arquivos de tamanho moderado.
- Mesmo para arquivos grandes, o método é cerca de apenas duas vezes mais lento do que o Quicksort.
- Sua implementação é simples e geralmente resulta em um programa pequeno.
- Não possui um pior caso ruim e quando encontra um arquivo parcialmente ordenado trabalha menos.

Comparação entre os Métodos

Quicksort:

- É o algoritmo mais eficiente que existe para uma grande variedade de situações.
- É um método bastante frágil no sentido de que qualquer erro de implementação pode ser difícil de ser detectado.
- O algoritmo é recursivo, o que demanda uma pequena quantidade de memória adicional.
- Seu desempenho é da ordem de $O(n^2)$ operações no pior caso.
- O principal cuidado a ser tomado é com relação à escolha do pivô.
- A escolha do elemento do meio do arranjo melhora muito o desempenho quando o arquivo está total ou parcialmente ordenado.
- O pior caso tem uma probabilidade muito remota de ocorrer quando os elementos forem aleatórios.

Comparação entre os Métodos

Quicksort:

- Geralmente se usa a mediana de uma amostra de três elementos para evitar o pior caso.
- Esta solução melhora o caso médio ligeiramente.
- Outra importante melhoria para o desempenho do Quicksort é evitar chamadas recursivas para pequenos subarquivos.
- Para isto, basta chamar um método de ordenação simples nos arquivos pequenos.
- A melhoria no desempenho é significativa, podendo chegar a 20% para a maioria das aplicações (Sedgewick, 1988).

Comparação entre os Métodos

Heapsort:

- É um método de ordenação elegante e eficiente.
- Apesar de ser cerca de duas vezes mais lento do que o Quicksort, não necessita de nenhuma memória adicional.
- Executa sempre em tempo proporcional a $n \log n$,
- Aplicações que não podem tolerar eventuais variações no tempo esperado de execução devem usar o Heapsort.

Comparação entre os Métodos

Considerações finais:

- Para registros muito grandes é desejável que o método de ordenação realize apenas n movimentos dos registros.
- Com o uso de uma **ordenação indireta** é possível se conseguir isso.
- Suponha que o arquivo A contenha os seguintes registros: $A[1], A[2], \dots, A[n]$.
- Seja P um arranjo $P[1], P[2], \dots, P[n]$ de apontadores.
- Os registros somente são acessados para fins de comparações e toda movimentação é realizada sobre os apontadores.
- Ao final, $P[1]$ contém o índice do menor elemento de A , $P[2]$ o índice do segundo menor e assim sucessivamente.
- Essa estratégia pode ser utilizada para qualquer dos métodos de ordenação interna.

Ordenação Parcial

- Consiste em obter os k primeiros elementos de um arranjo ordenado com n elementos.
- Quando $k = 1$, o problema se reduz a encontrar o mínimo (ou o máximo) de um conjunto de elementos.
- Quando $k = n$ caímos no problema clássico de ordenação.

Ordenação Parcial

Aplicações:

- Facilitar a busca de informação na Web com as **máquinas de busca**:
 - É comum uma consulta na Web retornar centenas de milhares de documentos relacionados com a consulta.
 - O usuário está interessado apenas nos k documentos mais relevantes.
 - Em geral k é menor do que 200 documentos.
 - Normalmente são consultados apenas os dez primeiros.
 - Assim, são necessários algoritmos eficientes de ordenação parcial.

Ordenação Parcial

Algoritmos considerados:

- Seleção parcial.
- Inserção parcial.
- Heapsort parcial.
- Quicksort parcial.

Seleção Parcial

- Um dos algoritmos mais simples.
- Princípio de funcionamento:
 - Selecione o menor item do vetor.
 - Troque-o com o item que está na primeira posição do vetor.
 - Repita estas duas operações com os itens $n - 1, n - 2 \dots n - k$.

Seleção Parcial

```
procedure SelecaoParcial (var A:Vetor; var n, k:Indice);  
var i, j, Min: Indice;  
    x      : Item;  
begin  
for i := 1 to k do  
    begin  
        Min := i;  
        for j := i + 1 to n do  
            if A[j].Chave < A[Min].Chave then Min := j;  
        x := A[Min]; A[Min] := A[i]; A[i] := x;  
    end;  
end;
```

Análise:

- Comparações entre chaves e movimentações de registros:

$$C(n) = kn - \frac{k^2}{2} - \frac{k}{2}$$

$$M(n) = 3k$$

Seleção Parcial

- É muito simples de ser obtido a partir da implementação do algoritmo de ordenação por seleção.
- Possui um comportamento espetacular quanto ao número de movimentos de registros:
 - Tempo de execução é linear no tamanho de k .

Inserção Parcial

- Pode ser obtido a partir do algoritmo de ordenação por Inserção por meio de uma modificação simples:
 - Tendo sido ordenados os primeiros k itens, o item da k -ésima posição funciona como um pivô.
 - Quando um item entre os restantes é menor do que o pivô, ele é inserido na posição correta entre os k itens de acordo com o algoritmo original.

Inserção Parcial

```
procedure InsercaoParcial (var A:Vetor;var n, k:Indice);  
{— Nao preserva o restante do vetor—}  
var i, j: Indice; x: Item;  
begin  
  for i := 2 to n do  
    begin  
      x := A[i];  
      if i > k then j := k else j := i - 1;  
      A[0] := x; { sentinela }  
      while x.Chave < A[j].Chave do  
        begin A[j + 1] := A[j]; j := j - 1; end;  
      A[j+1] := x;  
    end;  
end;
```

Obs:

1. A modificação realizada verifica o momento em que i se torna maior do que k e então passa a considerar o valor de j igual a k a partir deste ponto.
2. O algoritmo não preserva o restante do vetor não.

Inserção Parcial

Algoritmo de Inserção Parcial que preserva o restante do vetor:

```
procedure InsercaoParcial2(var A:Vetor;var n, k:Indice);  
{-- Preserva o restante do vetor --}  
var i, j: Indice; x: Item;  
begin  
  for i := 2 to n do  
    begin  
      x := A[i];  
      if i > k  
      then begin  
        j := k;  
        if x.Chave < A[k].Chave then A[i] := A[k];  
      end  
      else j := i - 1;  
      A[0] := x; { sentinela }  
      while x.Chave < A[j].Chave do  
        begin  
          if j < k then A[j + 1] := A[j];  
          j := j - 1;  
        end;  
      if j < k then A[j+1] := x;  
    end;  
end;
```

Inserção Parcial

Análise:

- No anel mais interno, na i -ésima iteração o valor de C_i é:

$$\text{melhor caso} : C_i(n) = 1$$

$$\text{pior caso} : C_i(n) = i$$

$$\text{caso médio} : C_i(n) = \frac{1}{i}(1 + 2 + \dots + i) = \frac{i+1}{2}$$

- Assumindo que todas as permutações de n são igualmente prováveis, o número de comparações é:

$$\text{melhor caso} : C(n) = (1 + 1 + \dots + 1) = n - 1$$

$$\begin{aligned} \text{pior caso} : C(n) &= (2 + 3 + \dots + k + (k + 1)(n - k)) \\ &= kn + n - \frac{k^2}{2} - \frac{k}{2} - 1 \end{aligned}$$

$$\begin{aligned} \text{caso médio} : C(n) &= \frac{1}{2}(3 + 4 + \dots + k + 1 + (k + 1)(n - k)) \\ &= \frac{kn}{2} + \frac{n}{2} - \frac{k^2}{4} + \frac{k}{4} - 1 \end{aligned}$$

Inserção Parcial

Análise:

- O número de movimentações na i -ésima iteração é:

$$M_i(n) = C_i(n) - 1 + 3 = C_i(n) + 2$$

- Logo, o número de movimentos é:

$$\text{melhor caso} : M(n) = (3 + 3 + \dots + 3) = 3(n - 1)$$

$$\begin{aligned} \text{pior caso} : M(n) &= (4 + 5 + \dots + k + 2 + (k + 1)(n - k)) \\ &= kn + n - \frac{k^2}{2} + \frac{3k}{2} - 3 \end{aligned}$$

$$\begin{aligned} \text{caso médio} : M(n) &= \frac{1}{2}(5 + 6 + \dots + k + 3 + (k + 1)(n - k)) \\ &= \frac{kn}{2} + \frac{n}{2} - \frac{k^2}{4} + \frac{5k}{4} - 2 \end{aligned}$$

- O número mínimo de comparações e movimentos ocorre quando os itens estão originalmente em ordem.
- O número máximo ocorre quando os itens estão originalmente na ordem reversa.

Heapsort Parcial

- Utiliza um tipo abstrato de dados *heap* para informar o menor item do conjunto.
- Na primeira iteração, o menor item que está em $a[1]$ (raiz do *heap*) é trocado com o item que está em $A[n]$.
- Em seguida o *heap* é refeito.
- Novamente, o menor está em $A[1]$, troque-o com $A[n-1]$.
- Repita as duas últimas operações até que o k -ésimo menor seja trocado com $A[n - k]$.
- Ao final, os k menores estão nas k últimas posições do vetor A .

Heapsort Parcial

```

procedure HeapsortParcial(var A:Vetor;var n,k:Indice);
  {— Coloca menor em A[n], segundo em A[n-1],
    ... , k-esimo em A[n-k] —}
var Esq, Dir: Indice;
    x      : Item;
    Aux    : integer;
  {— Entram aqui os procedimentos Refaz e Constroi —}
begin
  Constroi(A, n); { constroi o heap }
  Aux := 0; Esq := 1; Dir := n;
  while Aux < k do { ordena o vetor }
    begin
    x := A[1]; A[1] := A[n - Aux]; A[n - Aux] := x;
    Dir := Dir - 1; Aux := Aux + 1;
    Refaz (Esq, Dir, A);
    end;
end;

```

Heapsort Parcial

Análise:

- O HeapsortParcial deve construir um *heap* a um custo $O(n)$.
- O procedimento Refaz tem custo $O(\log n)$.
- O procedimento HeapsortParcial chama o procedimento Refaz k vezes.
- Logo, o algoritmo apresenta a complexidade:

$$O(n + k \log n) = \begin{cases} O(n) & \text{se } k \leq \frac{n}{\log n} \\ O(k \log n) & \text{se } k > \frac{n}{\log n} \end{cases}$$

Quicksort Parcial

- Assim como o Quicksort, o Quicksort Parcial é o algoritmo de ordenação parcial mais rápido em várias situações.
- A alteração no algoritmo para que ele ordene apenas os k primeiros itens dentre n itens é muito simples.
- Basta abandonar a partição à direita toda vez que a partição à esquerda contiver k ou mais itens.
- Assim, a única alteração necessária no Quicksort é evitar a chamada recursiva Ordena(i ,Dir).

Quicksort Parcial

Chaves iniciais:	<i>O</i>	<i>R</i>	<i>D</i>	<i>E</i>	<i>N</i>	<i>A</i>
1	<i>A</i>	<i>D</i>	<i>R</i>	<i>E</i>	<i>N</i>	<i>O</i>
2	<i>A</i>	<i>D</i>				
3			<i>E</i>	<i>R</i>	<i>N</i>	<i>O</i>
4				<i>N</i>	<i>R</i>	<i>O</i>
5					<i>O</i>	<i>R</i>
	<i>A</i>	<i>D</i>	<i>E</i>	<i>N</i>	<i>O</i>	<i>R</i>

- Considere $k = 3$ e *D* o pivô para gerar as linhas 2 e 3.
- A partição à esquerda contém dois itens e a partição à direita contém quatro itens.
- A partição à esquerda contém menos do que k itens.
- Logo, a partição direita não pode ser abandonada.
- Considere *E* o pivô na linha 3.
- A partição à esquerda contém três itens e a partição à direita também.
- Assim, a partição à direita pode ser abandonada.

Quicksort Parcial

```
procedure QuickSortParcial(var A:Vetor;var n,k:Indice);  
{— Entra aqui o procedimento Particao—}  
  procedure Ordena (Esq, Dir, k: Indice);  
  var i, j: Indice;  
  begin  
    particao (Esq, Dir, i, j);  
    if (j–Esq) >= (k–1)  
    then begin  
      if Esq < j then Ordena (Esq, j, k)  
    end  
    else begin  
      if Esq < j then Ordena (Esq, j, k);  
      if i < Dir then Ordena (i, Dir, k);  
    end;  
  end; { Ordena }  
begin  
  Ordena (1, n, k);  
end;
```

Quicksort Parcial

Análise:

- A análise do Quicksort é difícil.
- O comportamento é muito sensível à escolha do pivô.
- Podendo cair no melhor caso $O(k \log k)$.
- Ou em algum valor entre o melhor caso e $O(n \log n)$.

Comparação entre os Métodos de Ordenação Parcial

n, k	Seleção	Quicksort	Inserção	Inserção2	Heapsort
$n : 10^1 \quad k : 10^0$	1	2,5	1	1,2	1,7
$n : 10^1 \quad k : 10^1$	1,2	2,8	1	1,1	2,8
$n : 10^2 \quad k : 10^0$	1	3	1,1	1,4	4,5
$n : 10^2 \quad k : 10^1$	1,9	2,4	1	1,2	3
$n : 10^2 \quad k : 10^2$	3	1,7	1	1,1	2,3
$n : 10^3 \quad k : 10^0$	1	3,7	1,4	1,6	9,1
$n : 10^3 \quad k : 10^1$	4,6	2,9	1	1,2	6,4
$n : 10^3 \quad k : 10^2$	11,2	1,3	1	1,4	1,9
$n : 10^3 \quad k : 10^3$	15,1	1	3,9	4,2	1,6
$n : 10^5 \quad k : 10^0$	1	2,4	1,1	1,1	5,3
$n : 10^5 \quad k : 10^1$	5,9	2,2	1	1	4,9
$n : 10^5 \quad k : 10^2$	67	2,1	1	1,1	4,8
$n : 10^5 \quad k : 10^3$	304	1	1,1	1,3	2,3
$n : 10^5 \quad k : 10^4$	1445	1	33,1	43,3	1,7
$n : 10^5 \quad k : 10^5$	∞	1	∞	∞	1,9
$n : 10^6 \quad k : 10^0$	1	3,9	1,2	1,3	8,1
$n : 10^6 \quad k : 10^1$	6,6	2,7	1	1	7,3
$n : 10^6 \quad k : 10^2$	83,1	3,2	1	1,1	6,6
$n : 10^6 \quad k : 10^3$	690	2,2	1	1,1	5,7
$n : 10^6 \quad k : 10^4$	∞	1	5	6,4	1,9
$n : 10^6 \quad k : 10^5$	∞	1	∞	∞	1,7
$n : 10^6 \quad k : 10^6$	∞	1	∞	∞	1,8
$n : 10^7 \quad k : 10^0$	1	3,4	1,1	1,1	7,4
$n : 10^7 \quad k : 10^1$	8,6	2,6	1	1,1	6,7
$n : 10^7 \quad k : 10^2$	82,1	2,6	1	1,1	6,8
$n : 10^7 \quad k : 10^3$	∞	3,1	1	1,1	6,6
$n : 10^7 \quad k : 10^4$	∞	1,1	1	1,2	2,6
$n : 10^7 \quad k : 10^5$	∞	1	∞	∞	2,2
$n : 10^7 \quad k : 10^6$	∞	1	∞	∞	1,2
$n : 10^7 \quad k : 10^7$	∞	1	∞	∞	1,7

Comparação entre os Métodos de Ordenação Parcial

1. Para valores de k até 1.000, o método da InserçãoParcial é imbatível.
2. O QuicksortParcial nunca ficar muito longe da InserçãoParcial.
3. Na medida em que o k cresce, o QuicksortParcial é a melhor opção.
4. Para valores grandes de k , o método da InserçãoParcial se torna ruim.
5. Um método indicado para qualquer situação é o QuicksortParcial.
6. O HeapsortParcial tem comportamento parecido com o do QuicksortParcial.
7. No entanto, o HeapsortParcial é mais lento.

Ordenação Externa

- A ordenação externa consiste em ordenar arquivos de tamanho maior que a memória interna disponível.
- Os métodos de ordenação externa são muito diferentes dos de ordenação interna.
- Na ordenação externa os algoritmos devem diminuir o número de acesso as unidades de memória externa.
- Nas memórias externas, os dados são armazenados como um arquivo seqüencial.
- Apenas um registro pode ser acessado em um dado momento.
- Esta é uma restrição forte se comparada com as possibilidades de acesso em um vetor.
- Logo, os métodos de ordenação interna são inadequados para ordenação externa.
- Técnicas de ordenação completamente diferentes devem ser utilizadas.

Ordenação Externa

Fatores que determinam as diferenças das técnicas de ordenação externa:

1. Custo para acessar um item é algumas ordens de grandeza maior.
2. O custo principal na ordenação externa é relacionado a transferência de dados entre a memória interna e externa.
3. Existem restrições severas de acesso aos dados.
4. O desenvolvimento de métodos de ordenação externa é muito dependente do estado atual da tecnologia.
5. A variedade de tipos de unidades de memória externa torna os métodos dependentes de vários parâmetros.
6. Assim, apenas métodos gerais serão apresentados.

Ordenação Externa

- O método mais importante é o de ordenação por intercalação.
- Intercalar significa combinar dois ou mais blocos ordenados em um único bloco ordenado.
- A intercalação é utilizada como uma operação auxiliar na ordenação.
- Estratégia geral dos métodos de ordenação externa:
 1. Quebre o arquivo em blocos do tamanho da memória interna disponível.
 2. Ordene cada bloco na memória interna.
 3. Intercale os blocos ordenados, fazendo várias passadas sobre o arquivo.
 4. A cada passada são criados blocos ordenados cada vez maiores, até que todo o arquivo esteja ordenado.

Ordenação Externa

- Os algoritmos para ordenação externa devem reduzir o número de passadas sobre o arquivo.
- Uma boa medida de complexidade de um algoritmo de ordenação por intercalação é o número de vezes que um item é lido ou escrito na memória auxiliar.
- Os bons métodos de ordenação geralmente envolvem no total menos do que dez passadas sobre o arquivo.

Intercalação Balanceada de Vários Caminhos

- Considere um arquivo armazenado em uma fita de entrada:

INTERCALACA OBALANCEADA

- Objetivo:
 - Ordenar os 22 registros e colocá-los em uma fita de saída.
- Os registros são lidos um após o outro.
- Considere uma memória interna com capacidade para para três registros.
- Considere que esteja disponível seis unidades de fita magnética.

Intercalação Balanceada de Vários Caminhos

- Fase de criação dos blocos ordenados:

fitas 1:	<i>I N T</i>	<i>A C O</i>	<i>A D E</i>
fitas 2:	<i>C E R</i>	<i>A B L</i>	<i>A</i>
fitas 3:	<i>A A L</i>	<i>A C N</i>	

Intercalação Balanceada de Vários Caminhos

- Fase de intercalação - Primeira passada:
 1. O primeiro registro de cada fita é lido.
 2. Retire o registro contendo a menor chave.
 3. Armazene-o em uma fita de saída.
 4. Leia um novo registro da fita de onde o registro retirado é proveniente.
 5. Ao ler o terceiro registro de um dos blocos, sua fita fica inativa.
 6. A fita é reativada quando o terceiro registro das outras fitas forem lidos.
 7. Neste instante um bloco de nove registros ordenados foi formado na fita de saída.
 8. Repita o processo para os blocos restantes.
- Resultado da primeira passada da segunda etapa:

fita 4: *A A C E I L N R T*

fita 5: *A A A B C C L N O*

fita 6: *A A D E*

Intercalação Balanceada de Vários Caminhos

- Quantas passadas são necessárias para ordenar um arquivo de tamanho arbitrário?
 - Seja n , o número de registros do arquivo.
 - Suponha que cada registro ocupa m palavras na memória interna.
 - A primeira etapa produz n/m blocos ordenados.
 - Seja $P(n)$ o número de passadas para a fase de intercalação.
 - Seja f o número de fitas utilizadas em cada passada.
 - Assim:

$$P(n) = \log_f \frac{n}{m}.$$

No exemplo acima, $n=22$, $m=3$ e $f=3$ temos:

$$P(n) = \log_3 \frac{22}{3} = 2.$$

Intercalação Balanceada de Vários Caminhos

- No exemplo foram utilizadas $2f$ fitas para uma intercalação-de- f -caminhos.
- É possível usar apenas $f + 1$ fitas:
 - Encaminhe todos os blocos para uma única fita.
 - Redistribua estes blocos entre as fitas de onde eles foram lidos.
 - O custo envolvido é uma passada a mais em cada intercalação.
- No caso do exemplo de 22 registros, apenas quatro fitas seriam suficientes:
 - A intercalação dos blocos a partir das fitas 1, 2 e 3 seria toda dirigida para a fita 4.
 - Ao final, o segundo e o terceiro blocos ordenados de nove registros seriam transferidos de volta para as fitas 1 e 2.

Implementação por meio de Seleção por Substituição

- A implementação do método de intercalação balanceada pode ser realizada utilizando filas de prioridades.
- As duas fases do método podem ser implementadas de forma eficiente e elegante.
- Operações básicas para formar blocos ordenados:
 - Obter o menor dentre os registros presentes na memória interna.
 - Substituí-lo pelo próximo registro da fita de entrada.
- Estrutura ideal para implementar as operações: *heap*.
- Operação de substituição:
 - Retirar o menor item da fila de prioridades.
 - Colocar um novo item no seu lugar.
 - Reconstituir a propriedade do *heap*.

Implementação por meio de Seleção por Substituição

Algoritmo:

1. Inserir m elementos do arquivo na fila de prioridades.
2. Substituir o menor item da fila de prioridades pelo próximo item do arquivo.
3. Se o próximo item é menor do que o que saiu, então:
 - Considere-o membro do próximo bloco.
 - Trate-o como sendo maior do que todos os itens do bloco corrente.
4. Se um item marcado vai para o topo da fila de prioridades então:
 - O bloco corrente é encerrado.
 - Um novo bloco ordenado é iniciado.

Implementação por meio de Seleção por Substituição

Primeira passada sobre o arquivo exemplo:

Entra	1	2	3
<i>E</i>	<i>I</i>	<i>N</i>	<i>T</i>
<i>R</i>	<i>N</i>	<i>E*</i>	<i>T</i>
<i>C</i>	<i>R</i>	<i>E*</i>	<i>T</i>
<i>A</i>	<i>T</i>	<i>E*</i>	<i>C*</i>
<i>L</i>	<i>A*</i>	<i>E*</i>	<i>C*</i>
<i>A</i>	<i>C*</i>	<i>E*</i>	<i>L*</i>
<i>C</i>	<i>E*</i>	<i>A</i>	<i>L*</i>
<i>A</i>	<i>L*</i>	<i>A</i>	<i>C</i>
<i>O</i>	<i>A</i>	<i>A</i>	<i>C</i>
<i>B</i>	<i>A</i>	<i>O</i>	<i>C</i>
<i>A</i>	<i>B</i>	<i>O</i>	<i>C</i>
<i>L</i>	<i>C</i>	<i>O</i>	<i>A*</i>
<i>A</i>	<i>L</i>	<i>O</i>	<i>A*</i>
<i>N</i>	<i>O</i>	<i>A*</i>	<i>A*</i>
<i>C</i>	<i>A*</i>	<i>N*</i>	<i>A*</i>
<i>E</i>	<i>A*</i>	<i>N*</i>	<i>C*</i>
<i>A</i>	<i>C*</i>	<i>N*</i>	<i>E*</i>
<i>D</i>	<i>E*</i>	<i>N*</i>	<i>A</i>
<i>A</i>	<i>N*</i>	<i>D</i>	<i>A</i>
	<i>A</i>	<i>D</i>	<i>A</i>
	<i>A</i>	<i>D</i>	
	<i>D</i>		

Os asteriscos indicam quais chaves pertencem a blocos diferentes.

Implementação por meio de Seleção por Substituição

- Tamanho dos blocos produzidas para chaves randômicas:
 - Os blocos ordenados são cerca de duas vezes o tamanho dos blocos criados pela ordenação interna.
- Isso pode salvar uma passada na fase de intercalação.
- Se houver alguma ordem nas chaves, os blocos ordenados podem ser ainda maiores.
- Se nenhuma chave possui mais do que m chaves maiores do que ela, o arquivo é ordenado em um passo.
- Exemplo para as chaves RPAZ:

Entra	1	2	3
<i>A</i>	<i>A</i>	<i>R</i>	<i>P</i>
<i>Z</i>	<i>A</i>	<i>R</i>	<i>P</i>
	<i>P</i>	<i>R</i>	<i>Z</i>
	<i>R</i>	<i>Z</i>	
	<i>Z</i>		

Implementação por meio de Seleção por Substituição

- Fase de intercalação dos blocos ordenados obtidos na primeira fase:
 - Operação básica: obter o menor item dentre os ainda não retirados dos f blocos a serem intercalados.

Algoritmo:

- Monte uma fila de prioridades de tamanho f .
- A partir de cada uma das f entradas:
 - Substitua o item no topo da fila de prioridades pelo próximo item do mesmo bloco do item que está sendo substituído.
 - Imprima em outra fita o elemento substituído.

Implementação por meio de Seleção por Substituição

- Exemplo:

Entra	1	2	3
<i>A</i>	<i>A</i>	<i>C</i>	<i>I</i>
<i>L</i>	<i>A</i>	<i>C</i>	<i>I</i>
<i>E</i>	<i>C</i>	<i>L</i>	<i>I</i>
<i>R</i>	<i>E</i>	<i>L</i>	<i>I</i>
<i>N</i>	<i>I</i>	<i>L</i>	<i>R</i>
	<i>L</i>	<i>N</i>	<i>R</i>
<i>T</i>	<i>N</i>	<i>R</i>	
	<i>R</i>	<i>T</i>	
	<i>T</i>		

- Para f pequeno não é vantajoso utilizar seleção por substituição para intercalar blocos:
 - Obtém-se o menor item fazendo $f - 1$ comparações.
- Quando f é 8 ou mais, o método é adequado:
 - Obtém-se o menor item fazendo $\log_2 f$ comparações.

Considerações Práticas

- As operações de entrada e saída de dados devem ser implementadas eficientemente.
- Deve-se procurar realizar a leitura, a escrita e o processamento interno dos dados de forma simultânea.
- Os computadores de maior porte possuem uma ou mais unidades independentes para processamento de entrada e saída.
- Assim, pode-se realizar processamento e operações de E/S simultaneamente.

Considerações Práticas

- Técnica para obter superposição de E/S e processamento interno:
 - Utilize $2f$ áreas de entrada e $2f$ de saída.
 - Para cada unidade de entrada ou saída, utiliza-se duas áreas de armazenamento:
 1. Uma para uso do processador central
 2. Outra para uso do processador de entrada ou saída.
 - Para entrada, o processador central usa uma das duas áreas enquanto a unidade de entrada está preenchendo a outra área.
 - Depois a utilização das áreas é invertida entre o processador de entrada e o processador central.
 - Para saída, a mesma técnica é utilizada.

Considerações Práticas

- Problemas com a técnica:
 - Apenas metade da memória disponível é utilizada.
 - Isso pode levar a uma ineficiência se o número de áreas for grande.
Ex: Intercalação-de- f -caminhos para f grande.
 - Todas as f áreas de entrada em uma intercalação-de- f -caminhos se esvaziando aproximadamente ao mesmo tempo.

Considerações Práticas

- Solução para os problemas:
 - Técnica de previsão:
 - * Requer a utilização de uma única área extra de armazenamento durante a intercalação.
 - * Superpõe a entrada da próxima área que precisa ser preenchida com a parte de processamento interno do algoritmo.
 - * É fácil saber qual área ficará vazia primeiro.
 - * Basta olhar para o último registro de cada área.
 - * A área cujo último registro é o menor, será a primeira a se esvaziar.

Considerações Práticas

- Escolha da ordem de intercalação f :
 - Para fitas magnéticas:
 - * f deve ser igual ao número de unidades de fita disponíveis menos um.
 - * A fase de intercalação usa f fitas de entrada e uma fita de saída.
 - * O número de fitas de entrada deve ser no mínimo dois.
 - Para discos magnéticos:
 - * O mesmo raciocínio acima é válido.
 - * O acesso seqüencial é mais eficiente.
 - Sedegwick (1988) sugere considerar f grande o suficiente para completar a ordenação em poucos passos.
 - Porém, a melhor escolha para f depende de vários parâmetros relacionados com o sistema de computação disponível.

Intercalação Polifásica

- Problema com a intercalação balanceada de vários caminhos:
 - Necessita de um grande número de fitas.
 - Faz várias leituras e escritas entre as fitas envolvidas.
 - Para uma intercalação balanceada de f caminhos são necessárias $2f$ fitas.
 - Alternativamente, pode-se copiar o arquivo quase todo de uma única fita de saída para f fitas de entrada.
 - Isso reduz o número de fitas para $f + 1$.
 - Porém, há um custo de uma cópia adicional do arquivo.
- Solução:
 - **Intercalação polifásica.**

Intercalação Polifásica

- Os blocos ordenados são distribuídos de forma desigual entre as fitas disponíveis.
- Uma fita é deixada livre.
- Em seguida, a intercalação de blocos ordenados é executada até que uma das fitas esvazie.
- Neste ponto, uma das fitas de saída troca de papel com a fita de entrada.

Intercalação Polifásica

- Exemplo:
 - Blocos ordenados obtidos por meio de seleção por substituição:

fitas 1:	<i>INRT</i>	<i>ACEL</i>	<i>AABCLO</i>
fitas 2:	<i>AACEN</i>	<i>AAD</i>	
fitas 3:			

- Configuração após uma intercalação-de-2-caminhos das fitas 1 e 2 para a fita 3:

fitas 1:	<i>AABCLO</i>		
fitas 2:			
fitas 3:	<i>AACEINNRT</i>	<i>AAACDEL</i>	

Intercalação Polifásica

- Exemplo:
 - Depois da intercalação-de-2-caminhos das fitas 1 e 3 para a fita 2:

fita 1:

fita 2: *A A A A B C C E I L N N O R T*

fita 3: *A A A C D E L*

- Finalmente:

fita 1: *A A A A A A B C C C D E E I L L N N O R T*

fita 2:

fita 3:

- A intercalação é realizada em muitas fases.
- As fases não envolvem todos os blocos.
- Nenhuma cópia direta entre fitas é realizada.

Intercalação Polifásica

- A implementação da intercalação polifásica é simples.
- A parte mais delicada está na distribuição inicial dos blocos ordenados entre as fitas.
- Distribuição dos blocos nas diversas etapas do exemplo:

fi ta 1	fi ta 2	fi ta 3	Total
3	2	0	5
1	0	2	3
0	1	1	2
1	0	0	1

Intercalação Polifásica

Análise:

- A análise da intercalação polifásica é complicada.
- O que se sabe é que ela é ligeiramente melhor do que a intercalação balanceada para valores pequenos de f .
- Para valores de $f > 8$, a intercalação balanceada pode ser mais rápida.

Quicksort Externo

- Foi proposto por Monard em 1980.
- Utiliza o paradigma de **divisão e conquista**.
- O algoritmo ordena *in situ* um arquivo $A = \{R_1, \dots, R_n\}$ de n registros.
- Os registros estão armazenados consecutivamente em memória secundária de acesso randômico.
- O algoritmo utiliza somente $O(\log n)$ unidades de memória interna e não é necessária nenhuma memória externa adicional.

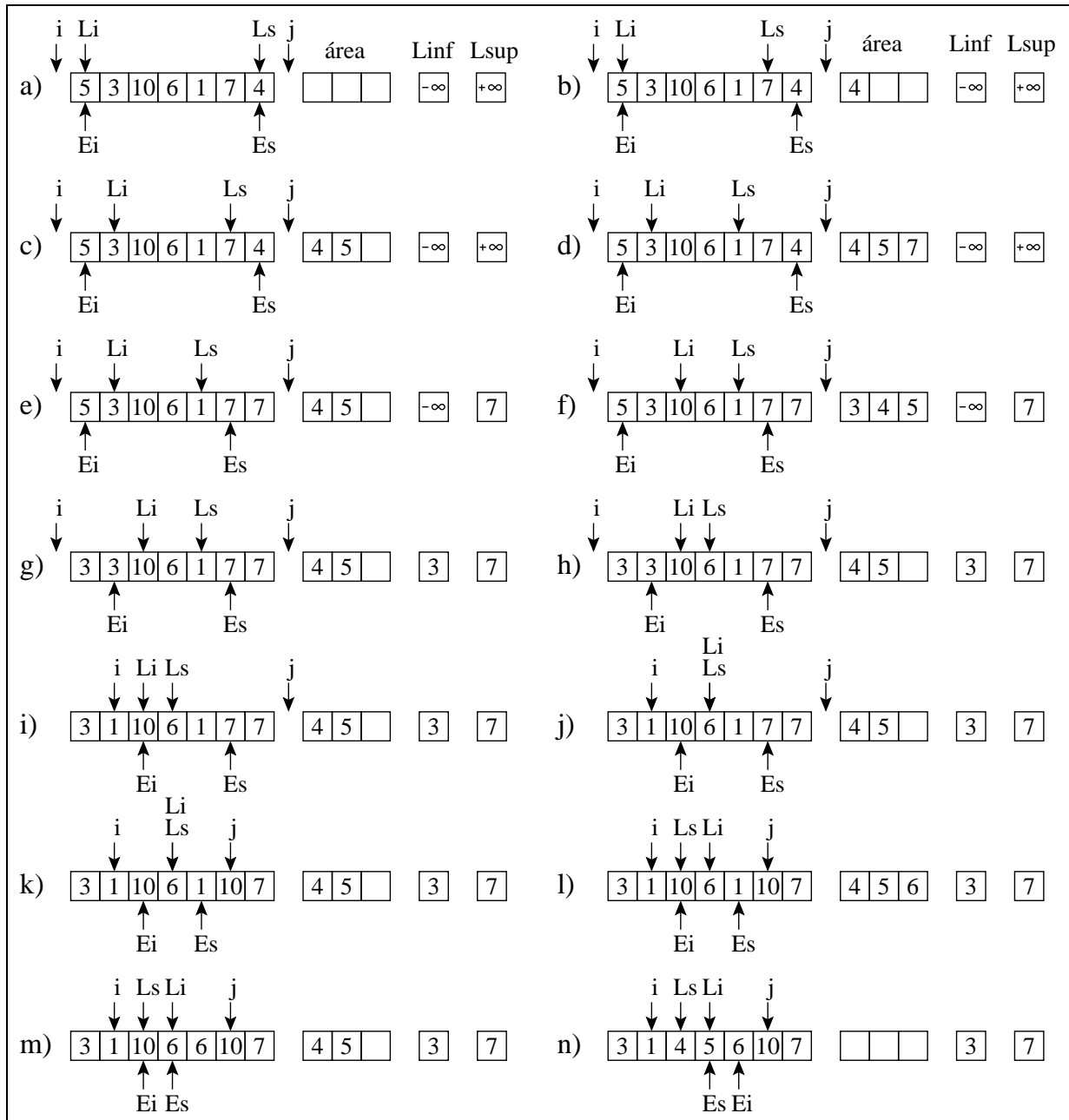
Quicksort Externo

- Seja R_i , $1 \leq i \leq n$, o registro que se encontra na i -ésima posição de A .
- Algoritmo:
 1. Particionar A da seguinte forma:
$$\{R_1, \dots, R_i\} \leq R_{i+1} \leq R_{i+2} \leq \dots \leq R_{j-2} \leq R_{j-1} \leq \{R_j, \dots, R_n\},$$
 2. chamar recursivamente o algoritmo em cada um dos subarquivos
 $A_1 = \{R_1, \dots, R_i\}$ e $A_2 = \{R_j, \dots, R_n\}$.

Quicksort Externo

- Para o partionamento é utilizada uma área de armazenamento na memória interna.
- Tamanho da área: $\text{TamArea} = j - i - 1$, com $\text{TamArea} \geq 3$.
- Nas chamadas recursivas deve-se considerar que:
 - Primeiro deve ser ordenado o subarquivo de menor tamanho.
 - Condição para que, na média, $O(\log n)$ subarquivos tenham o processamento adiado.
 - Subarquivos vazios ou com um único registro são ignorados.
 - Caso o arquivo de entrada A possua no máximo TamArea registros, ele é ordenado em um único passo.

Quicksort Externo



Quicksort Externo

```
procedure QuicksortExterno (var ArqLi, ArqEi, ArqLEs: TipoArq;  
                             Esq, Dir: integer);  
  
var  
    i   : integer; j   : integer;  
    Area: TipoArea; { Area de armazenamento interna }  
begin  
    if Dir – Esq >= 1  
    then begin  
        FAVazia (Area);  
        Particao (ArqLi, ArqEi, ArqLEs, Area, Esq,  
                Dir, i, j);  
        if i – Esq < Dir – j  
        then begin {ordene primeiro o subarquivo menor}  
            QuicksortExterno (ArqLi, ArqEi, ArqLEs, Esq, i);  
            QuicksortExterno (ArqLi, ArqEi, ArqLEs, j, Dir);  
        end  
        else begin  
            QuicksortExterno (ArqLi, ArqEi, ArqLEs, j, Dir);  
            QuicksortExterno (ArqLi, ArqEi, ArqLEs, Esq, i);  
        end;  
    end;  
end;
```

Quicksort Externo

Procedimentos auxiliares utilizados pelo procedimento Particao:

```
procedure LeSup (var ArqLEs: TipoArq; var UltLido: TipoRegistro;  
                var Ls: Integer; var OndeLer: Boolean);
```

```
begin
```

```
    seekUpdate (ArqLEs, Ls - 1);
```

```
    read (ArqLEs, UltLido);
```

```
    Ls := Ls - 1;
```

```
    OndeLer := false;
```

```
end;
```

```
procedure LeInf (var ArqLi: TipoArq; var UltLido: TipoRegistro;  
                var Li: Integer; var OndeLer: Boolean);
```

```
begin
```

```
    read (ArqLi, UltLido);
```

```
    Li := Li + 1;
```

```
    OndeLer := true;
```

```
end;
```

```
procedure InserirArea (var Area: TipoArea; var UltLido: TipoRegistro;  
                     var NRArea: Integer );
```

```
begin {Inserir UltLido de forma ordenada na Area}
```

```
    InserirItem (UltLido, Area);
```

```
    NRArea := ObterNumCelOcupadas (Area);
```

```
end;
```

Quicksort Externo

Procedimentos auxiliares utilizados pelo procedimento Particao:

```
procedure EscreveMin (var ArqEi: TipoArq; R: TipoRegistro;  
                    var Ei: Integer);
```

```
begin
```

```
    write (ArqEi, R);
```

```
    Ei := Ei + 1;
```

```
end;
```

```
procedure RetiraMax (var Area: TipoArea; var R: TipoRegistro;  
                   var NREArea: Integer );
```

```
begin
```

```
    RetiraUltimo (Area, R);
```

```
    NREArea := ObterNumCelOcupadas (Area);
```

```
end;
```

```
procedure RetiraMin (var Area: TipoArea; var R: TipoRegistro;  
                   var NREArea: Integer );
```

```
begin
```

```
    RetiraPrimeiro (Area, R);
```

```
    NREArea := ObterNumCelOcupadas (Area);
```

```
end;
```

```
procedure EscreveMax (var ArqLEs: TipoArq; R: TipoRegistro;  
                    var Es: Integer);
```

```
begin
```

```
    seekUpdate(ArqLEs, Es - 1);
```

```
    write(ArqLEs, R);
```

```
    Es := Es - 1;
```

```
end;
```

Quicksort Externo

Procedimento Particao:

```

procedure Particao (var ArqLi, ArqEi, ArqLEs: TipoArq;
                    Area: TipoArea; Esq, Dir: integer;
                    var i, j: integer);
var Ls, Es, Li, Ei, NRArea, Linf, Lsup: integer;
    UltLido, R: TipoRegistro;
    OndeLer: boolean;
begin
    Ls := Dir; Es := Dir; Li := Esq; Ei := Esq;
    Linf := -MaxInt; Lsup := MaxInt; NRArea := 0;
    OndeLer := true;
    seekUpdate (ArqLi, Li - 1); seekUpdate (ArqEi, Ei - 1);
    i := Esq - 1; j := Dir + 1;
    while (Ls >= Li) do
        begin
            if NRArea < TamArea - 1
            then begin
                if OndeLer
                then LeSup (ArqLEs, UltLido, Ls, OndeLer)
                else LeInf (ArqLi, UltLido, Li, OndeLer);
                InserirArea (Area, UltLido, NRArea);
            end
            else begin
                if Ls = Es
                then LeSup (ArqLEs, UltLido, Ls, OndeLer)
                else if Li = Ei
                then LeInf (ArqLi, UltLido, Li, OndeLer)
                else if OndeLer
                then LeSup (ArqLEs, UltLido, Ls, OndeLer)
                else LeInf (ArqLi, UltLido, Li, OndeLer);
            end
        end
    end

```

Quicksort Externo

```
    if UltLido.Chave > Lsup
    then begin j := Es; EscreveMax (ArqLEs, UltLido, Es); end
    else if UltLido.Chave < Linf
        then begin i := Ei; EscreveMin(ArqEi, UltLido, Ei); end
        else begin
            InserirArea (Area, UltLido, NRArea);
            if Ei – Esq < Dir – Es
            then begin
                RetiraMin (Area, R, NRArea);
                EscreveMin (ArqEi, R, Ei); Linf := R.Chave;
                end
            else begin
                RetiraMax (Area, R, NRArea);
                EscreveMax (ArqLEs, R, Es); Lsup := R.Chave;
                end
            end;
        end;
    end;
end;
while (Ei <= Es) do
    begin RetiraMin (Area, R, NRArea); EscreveMin(ArqEi, R, Ei); end
end;
```

Quicksort Externo

Programa teste:

```

program QuicksortExterno;
  {— Entra aqui o Programa—}
type
  TipoRegistro = Tipoltem;
  TipoArq      = file of TipoRegistro;
var
  ArqLEs: TipoArq;  { Gerencia o Ls e o Es }
  ArqLi  : TipoArq;  { Gerencia o Li }
  ArqEi  : TipoArq;  { Gerencia o Ei }
  R      : TipoRegistro;
  {— Entram aqui o procedimentos apresentados—}
begin
  Assign (ArqLi,"teste.dat");
  Assign (ArqEi,"teste.dat");
  Assign (ArqLEs,"teste.dat");
  SeekWrite (ArqLi,0);
  R := 5; write (ArqLi, R); R := 3; write (ArqLi, R);
  R := 10; write (ArqLi, R); R := 6; write (ArqLi, R);
  R := 1; write (ArqLi, R); R := 7; write (ArqLi, R);
  R := 4; write (ArqLi, R);
  close (ArqLi);
  QuicksortExterno (ArqLi, ArqEi, ArqLEs, 1, 7);
  close (ArqLi); close (ArqEi); close (ArqLEs);
  SeekUpdate(ArqLi, 0);
  while not eof(ArqLi) do
    begin read(ArqLi, R); writeln('Registro=' , R); end;
  close(ArqLi);
end.

```

Quicksort Externo

Análise:

- Seja n o número de registros a serem ordenados.
- Seja e e b o tamanho do bloco de leitura ou gravação do Sistema operacional.
- Melhor caso: $O\left(\frac{n}{b}\right)$
 - Por exemplo, ocorre quando o arquivo de entrada já está ordenado.
- Pior caso: $O\left(\frac{n^2}{\text{TamArea}}\right)$
 - ocorre quando um dos arquivos retornados pelo procedimento Particao tem o maior tamanho possível e o outro é vazio.
 - A medida que n cresce, a probabilidade de ocorrência do pior caso tende a zero.
- Caso Médio: $O\left(\frac{n}{b} \log\left(\frac{n}{\text{TamArea}}\right)\right)$
 - É o que tem a maior probabilidade de ocorrer.